

# G-Homa

DE Bedienungsanleitung G-Homa WiFi  
Alarm Smart Home Set (APP: G-Homa)

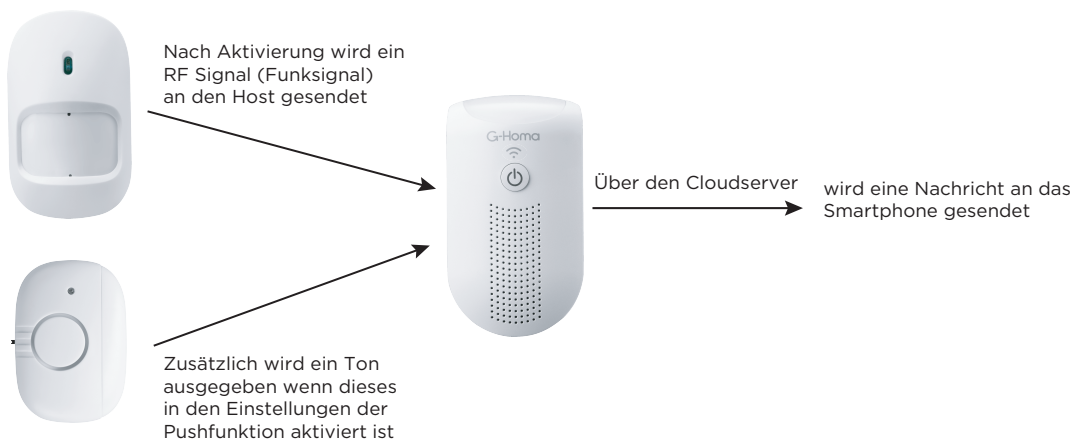
Artikel Nr. EMW302WF-HS+RF302PIR+RF302DAx2

## A. Funktion

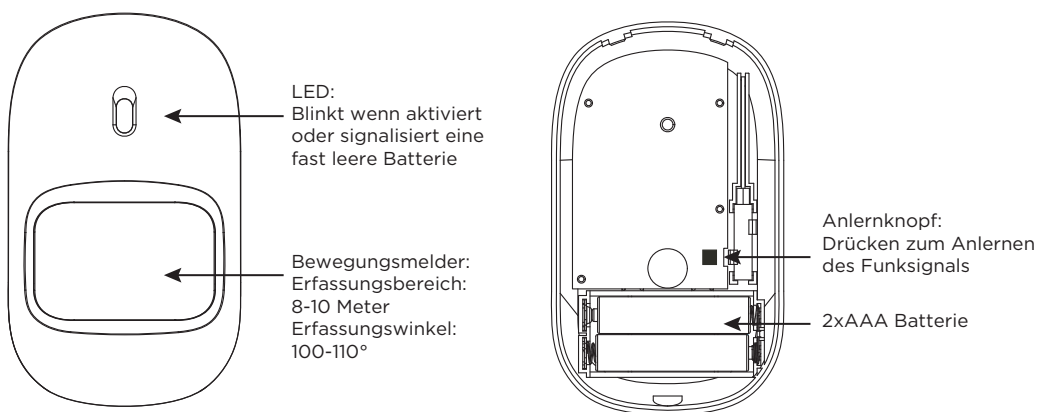
1. Die G-Homa WiFi / WLAN Zentraleinheit (Host) verbindet sich mit Ihrem Heimnetzwerk zur Kontrolle und Steuerung der angeschlossenen Sensoren.
2. Kostenlose App für IOS und Android Betriebssystem erhältlich
3. Mit zusätzlichem Ein/Aus Schalter an der Zentraleinheit (Host)
4. Zusätzliche G-Homa WiFi Smart Home Geräte können hinzugefügt werden.

## B. Geräte und Funktionsweise:

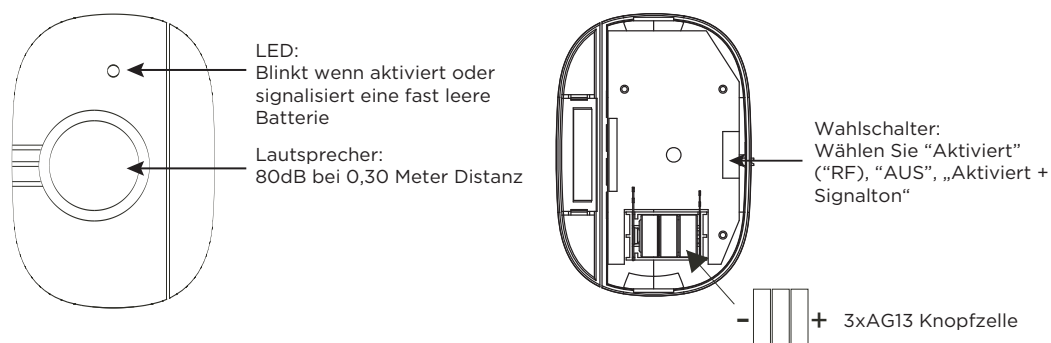
### Funktionsweise:



## Bewegungsmelder

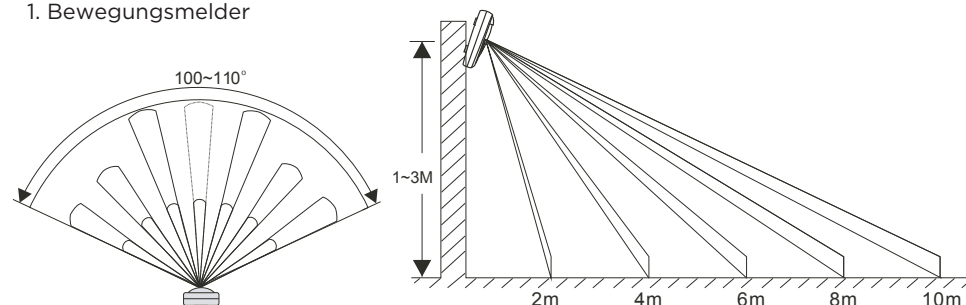


## Tür/Fenster Sensor



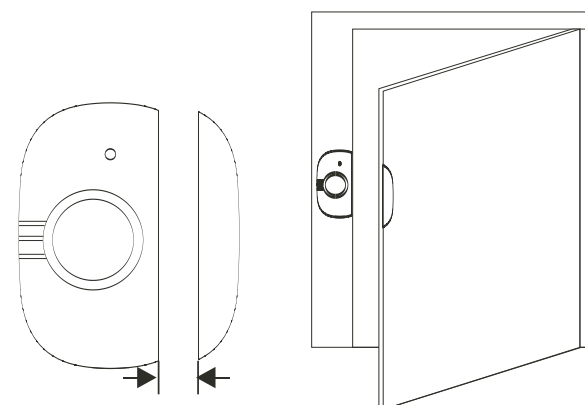
## C. Installation

### 1. Bewegungsmelder



Erfassungswinkel: 100-110°      Erfassungsbereich: 8-10Meter, Höhe: 1-3 Meter  
Befestigen Sie den Bewegungsmelder an einem geeignetem Ort

### 2. Tür/Fenstersensor



Befestigen Sie die beiden Komponenten mit Schrauben oder Klebestreifen an Fenster oder Tür und dem jeweiligen Rahmen.

## D. Einrichtung

1. Laden Sie die G-Homa App im App Store (IOS) oder im Google Play Store (Android) herunter.
- Öffnen Sie die App und folgen den Anweisungen in der App um einen Account mit einer gültigen Mailanschrift zu erstellen (Sie können auch den QR-Code auf der Verpackung scannen um die App herunterzuladen)
- Wenn Sie schon einen Account haben gehen Sie zum Schritt 2.
2. Folgen Sie den Anweisungen in der App um das neue Gerät hinzuzufügen.
3. Nachdem Sie das Gerät hinzugefügt haben können Sie dieses über die App bedienen. Zusätzlich besteht auch die Möglichkeit den Host manuell Ein- und Auszuschalten.
4. Um Sensoren (Tür/Fensterkontakt oder Bewegungsmelder) hinzuzufügen gehen Sie in der App zu "Geräte hinzufügen"
- Aktivieren Sie die Sensoren um eine Verbindung zum Host herzustellen.
- Tür/Fensterkontakt: Stellen Sie den Wahlschalter in Position „RF“
- Bewegungsmelder: Drücken Sie den Anlernknopf oder führen Sie eine Bewegung vor dem Bewegungsmelder aus. (Die LED blinkt wenn die Aktivierung erfolgreich war)
5. Sind die Sensoren erfolgreich hinzugefügt worden werden diese in der App dargestellt.
- Durch Antippen des Sensors in der App können Sie diesen beliebig umbenennen.
6. Maximal 10 Sensoren können einem Host zugefügt werden.

## E. Weitere Einstellungen

1. Zeitschaltungen und Verknüpfungen
  - a) Aktivierung durch den Ein- Ausschalter am Host oder mit der App
  - b) Besonders komfortabel ist die Möglichkeit der zeitgesteuerten Aktivierung über die Zeitschaltfunktion in der App
  - c) Weiterhin besteht die Möglichkeit "Verknüpfungen" mit weiteren Geräten des G-Homa Smart Home Systems herzustellen.Wählen Sie hierzu die Funktion „Verknüpfung“ in der App.  
Beispiel:  
Der Bewegungsmelder erkennt eine Bewegung  
Über den Host wird ein Signal an eine G-Homa Smartsocket gesendet  
Diese schaltet eine angeschlossene Lichtquelle ein  
Oder  
Die G-Homa Smartsocket erreicht die eingestellte „Countdown“ Zeitspanne  
Ein Signal wird an den Host gesendet  
Dieser meldet die abgelaufene Zeitspanne über einen Signalton und sendet bei Aktivierung dieser Funktion eine Pushnachricht.
2. Personalisierung
  - a) Tippen Sie in der App auf den hinzugefügten Sensor
  - b) Tippen Sie in das Feld mit dem angezeigten Namen um diesen zu ändern.
  - c) Tippen Sie auf das Icon um dieses zu ändern

### 3. Firmware Update

- Öffnen Sie "Einstellungen"
- Tippen Sie auf "Firmwareupdate" in der oberen rechten Ecke, die derzeitige Firmwareversion wird angezeigt.
- Hat Ihr Gerät nicht die aktuelle Version der Firmware drücken Sie auf die Schaltfläche "Update". Dieser Vorgang kann einige Minuten dauern.

### 4. Auf Werkseinstellungen zurücksetzen

- Um den Benutzer-Account zur Steuerung der Zentraleinheit (Host) zu wechseln, gehen Sie zur Seite für die „Geräteeinstellungen“ (obere rechte Ecke) und wählen „Gerät löschen“. Danach können Sie einen neuen Account hinzufügen.
- Drücken und Halten Sie den EIN/AUS Knopf auf der Zentraleinheit (Host) für mindestens 20 Sekunden. Alle gemachten Einstellungen werden gelöscht. Die LED blinkt schnell, Sie können die gelöschte WiFi Smart Socket wieder hinzufügen.

## F. Bedeutung der LED Blinkfolgen

LED	Beschreibung
Blinkt langsam (1x pro Sekunde)	- Die Zentraleinheit (Host) sucht nach dem Netzwerk - Um in den Verbindungsmodus zu gelangen Drücken und Halten Sie den Schaltknopf bis die LED schnell, mehrmals pro Sekunde blinkt. - Folgen Sie den Anweisungen der App um die neu zu verbindende Zentraleinheit (Host) zu verbinden und geben Sie Ihr WiFi Passwort ein.
Blinkt schnell (Mehrfach pro Sekunde)	- Die Zentraleinheit (Host) befindet sich im Verbindungs-Modus - Folgen Sie den Anweisungen der App um die neu zu verbindende Zentraleinheit (Host) zu verbinden und geben Sie das WiFi Passwort Ihres Netzwerkes (SSID) ein. - Nach erfolgreicher Verbindung leuchtet die LED ständig oder ist aus.
Blinkt in Intervallen (4x pro Sekunde)	- Die Zentraleinheit (Host) befindet sich im manuellen Verbindungs-Modus. - Drücken und Halten Sie den Schaltknopf bis die LED schnell, mehrmals pro Sekunde blinkt. - Folgen Sie den Anweisungen zur manuellen Verbindung und geben abschliessend das WiFi Kennwort Ihres Netzwerkes (SSID) ein. Nach erfolgreicher Verbindung leuchtet die LED ständig oder ist aus.
An / Aus	- LED leuchtet = System aktiviert - LED Aus = System deaktiviert

## Achtung:

- Nur für Innenräume.
- Immer wenn Sie das WiFi Netzwerk wechseln ist eine erneute Verbindung notwendig.
- Nach Trennung der Zentraleinheit (Host) vom Strom warten Sie bitte mindestens 10 Sekunden bis Sie diese wieder mit dem Strom verbinden.
- Nicht abgedeckt betreiben.

## G. Technische Daten


- Zentraleinheit (Host)
  - Spannung: 230V-, 50Hz
  - Frequenz: 2.4GHzWiFi Standard: IEEE802.11/b/g/n standard  
Funksignal (RF): 433.92MHz
  - Lautstärke des Alarmtones: 80dB (bei einer Entfernung von 1 Meter)
  - Übertragungsbereich des Signals: Max. 25 Meter in offener Fläche
  - Max. RF Ausgangsleistung:19dBm
  - App Version: 3.0.15 oder neuer
  - Firmware Version: 1.2.20 oder neuerAchtung: Der Übertragungsbereich kann stark eingeschränkt werden durch Wände oder andere Hindernisse
- Bewegungsmelder
  - Erfassungsbereich: 8-10 Meter
  - Erfassungswinkel: 100-110°
  - Erfassungsintervall: Alle 3 Sekunden
  - Frequenz: 433.92MHz
  - Benötigte Batterien: 2x1,5V AAA
  - Übertragungsbereich des Signals: Max. 25 Meter in offener Fläche
  - Max. RF Ausgangsleistung: 10,5dBm
  - RF Version: TR003\_HT46R002\_V05.OTP oder neuerAchtung: Der Übertragungsbereich kann stark eingeschränkt werden durch Wände oder andere Hindernisse
- Tür/Fenstersensor
  - Lautstärke des Alarmtones: 80dB (bei einer Entfernung von 0,30 Meter)
  - Frequenz: 433.92MHz
  - Benötigte Batterien: Knopdzelle 3x1,5V AG13 (LR44)
  - Übertragungsbereich des Signals: Max. 25 Meter in offener Fläche
  - Max. RF Ausgangsleistung: 9.5dBm
  - RF Version: TR008\_HT46R002\_V05.OTP oder neuerAchtung: Der Übertragungsbereich kann stark eingeschränkt werden durch Wände oder andere Hindernisse

## H. System Anforderungen

- WLAN Router
- Bestehende Internetverbindung
- iOS 7.0 oder höher
- Android 4.0 oder höher

## I. WEEE:

### Korrekte Entsorgung dieses Produkts

 Innerhalb der EU weist dieses Symbol darauf hin, dass dieses Produkt nicht über den Hausmüll entsorgt werden darf. Altgeräte enthalten wertvolle recyclingfähige Materialien, die einer Wiederverwertung zugeführt werden sollten und um der Umwelt bzw. der menschlichen Gesundheit nicht durch unkontrollierte Müllbeseitigung zu schaden. Bitte entsorgen Sie Altgeräte deshalb über geeignete Sammelsysteme oder senden Sie das Gerät zur Entsorgung an die Stelle, bei der Sie es gekauft haben. Diese wird dann das Gerät der stofflichen Verwertung zuführen.

Hersteller :

Hersteller: Zhejiang EverFlourish Electrical Co., Ltd.

Anschrift: Renjiu Village, Wuxiang Town, Yinzhou, Ningbo 315111, P.R.China

Hiermit erklärt EverFlourish Europe GmbH, dass der Funkanlagentyp EMW302HS, RF302DA, RF302RF der Richtlinie 2014/53/EU entspricht.

Der vollständige Text der EU-Konformitätserklärung ist unter der folgenden Internetadresse verfügbar: [www.everflourish-europe.eu](http://www.everflourish-europe.eu)